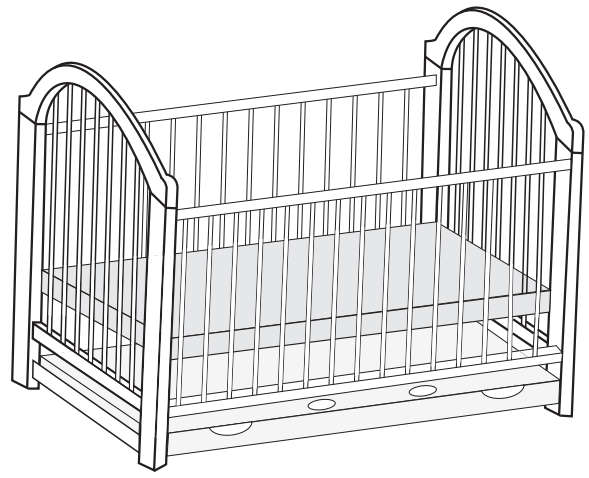
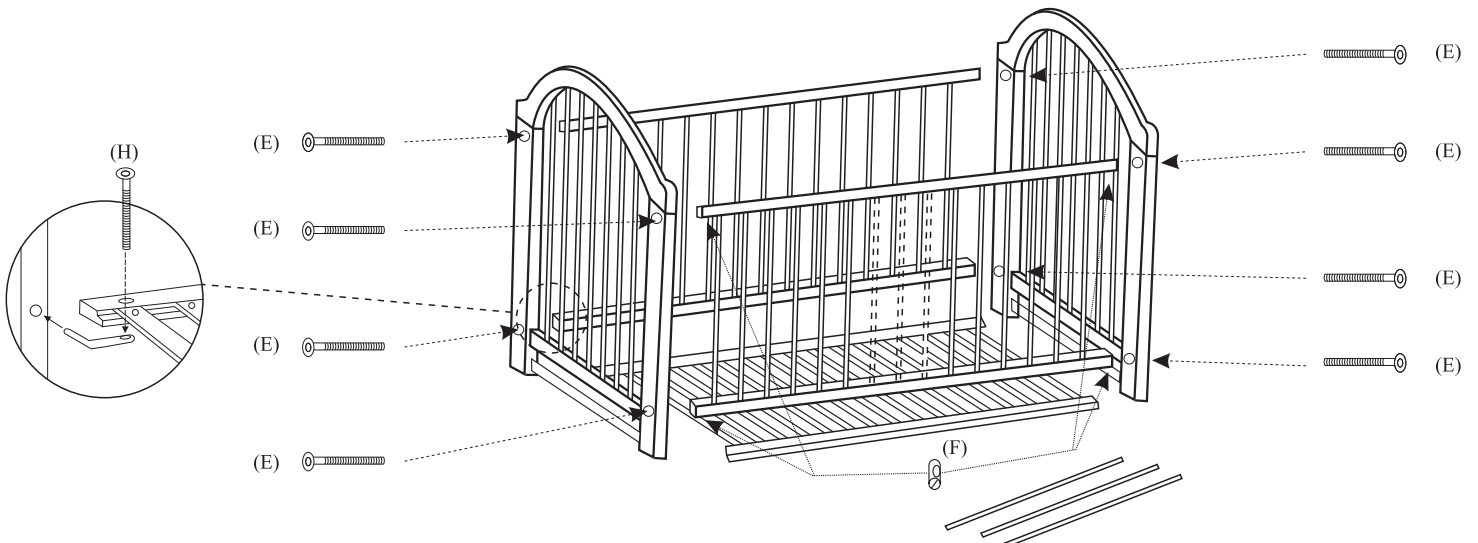
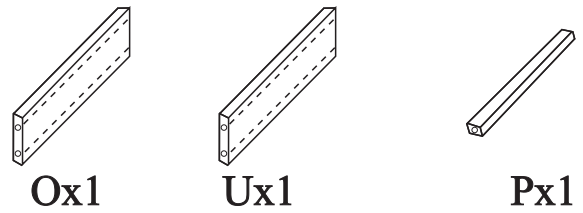
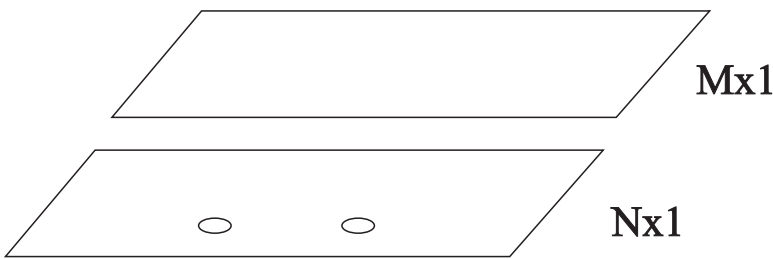
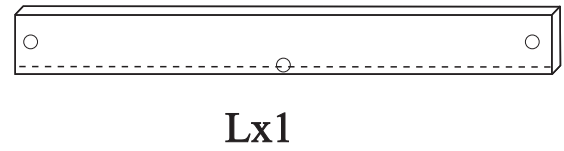
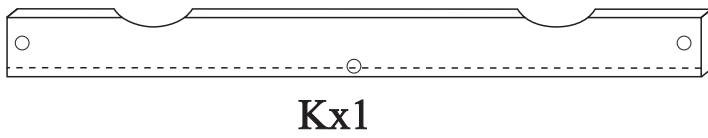
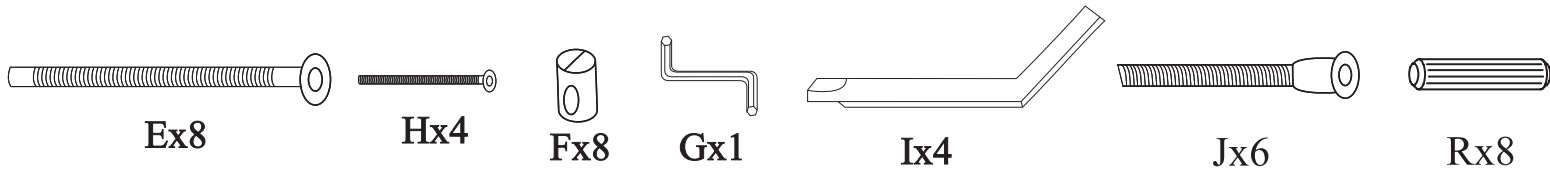
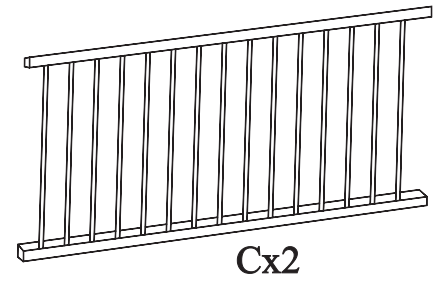
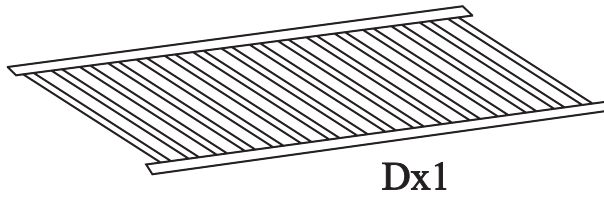
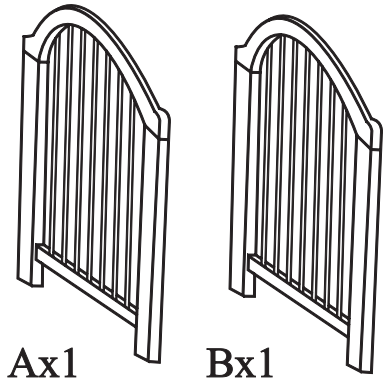


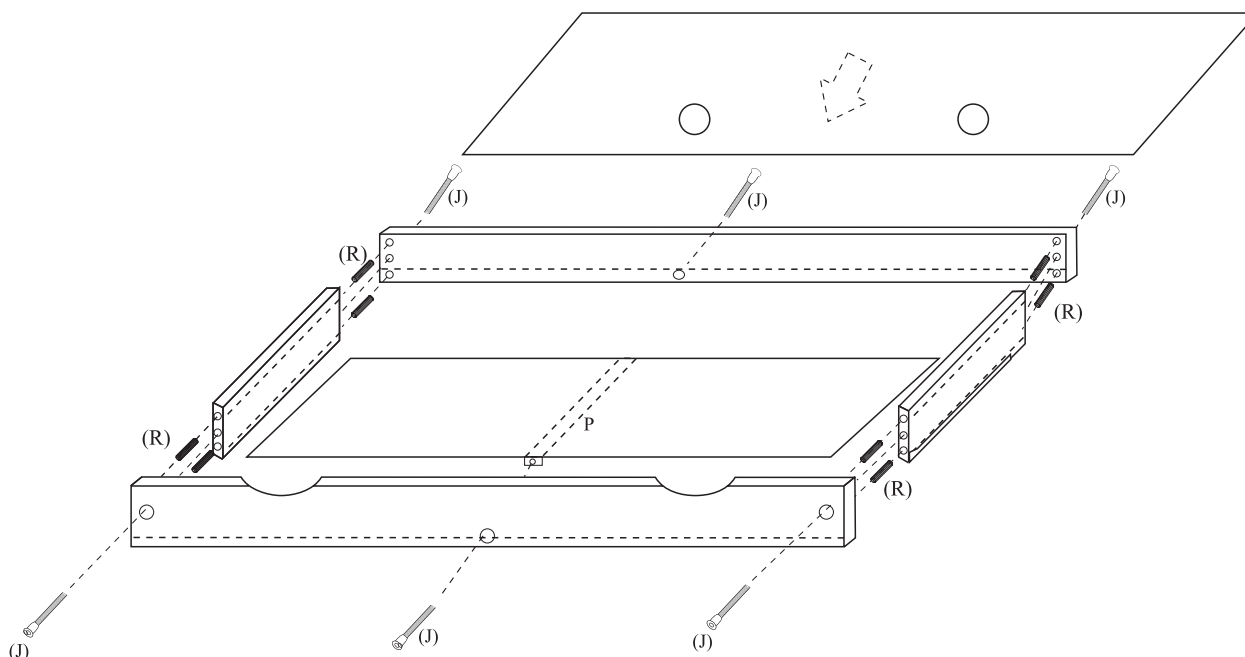


**INSTRUKCJA MONTAŻU  
ŁÓŻECZKA DZIECIĘCEGO**  
42-125 BIAŁA, ul. Jasnogórska 43  
tel. 605 894 101  
www.tomizph.pl e-mail: tomi@tomizph.pl



## CZĘŚCI SKŁADOWE





## Ważne - Zachować Do Późniejszego Stosowania - Uważnie Przeczytać

### Instrukcja Montażu Łóżeczka

1. Szczyty łóżeczka (element A i B) ustawić prowadnicami do środka. Boki szczeblinowe C przystawić do szczytów i skrócić je za pomocą śrub E i F.
2. Otwory w szczytach pozwalające na mocowanie podłogi ( dna ) w trzech poziomach. Dno łóżeczka w najwyższym i średnim położeniu stosować można tylko gdy dziecko samodzielnie nie potrafi siedzieć.  
Dolne położenie podłogi jest najbezpieczniejsze i gdy dziecko zaczyna samodzielnie siedzieć, dno powinno znajdować się w tym położeniu.
3. Włożyć bolce gięte w otwory wywiercone w rogach łóżeczka. Umieścić podłogę na bolcach tak, aby włożyć ją ku górze tą stroną na której widoczne są łby wkrętów, a następnie skrócić podłogę z bolcami stosując krótsze śruby M8x3,5
4. Element O i U ustawić prowadnicami na zewnątrz, uzupełnić otwory o elementy R. Następnie do elementu L zamocować element P i połączyć za pomocą śruby J z elementami O i U. Wsunąć płytę M w dolne wyfrezowania, dokręcić element K i wsunąć element N. Całość wsunąć do łóżeczka.
5. Gdy dziecko już samodzielnie chodzi, z boku łóżka można wyciągnąć szczebliny, przy czym zawsze należy wyjąć wszystkie trzy szczebliny. W celu wyjęcia szczebliny należy ją przesunąć ku górze i wysunąć dolny jej koniec do siebie. Włożenie szczebliny odbywa się w odwrotnej kolejności.
6. Łóżeczko należy ustawić na poziomym podłożu

### Instrukcja użytkowania

1. **OSTRZEŻENIE:** Bądź świadom ryzyka, jakie stanowi otwarty ogień oraz inne silne źródła ciepła, takie jak promienniki elektryczne lub gazowe itp. umieszczone w pobliżu łóżka.
2. **OSTRZEŻENIE:** Nie używać łóżka, jeżeli jakkolwiek jego element jest uszkodzony, rozdarty lub brakuje elementów, używać tylko elementów dopuszczonych przez producenta.
3. **OSTRZEŻENIE:** Nie pozostawiać w łóżeczku czegokolwiek ani nie ustawiać łóżka w pobliżu innego sprzętu, który mógłby stanowić podparcie dla stopy lub spowodować niebezpieczeństwo uduszenia lub powieszenia dziecka, np. przewody, sznurki zasłon, żaluzji.
4. **OSTRZEŻENIE:** Nie używać w łóżku więcej niż jednego materaca.
5. Łóżko jest gotowe do użytkowania tylko wtedy, gdy mechanizmy blokujące są włączone i przed rozpoczęciem użytkowania należy to starannie sprawdzić, czy mechanizmy te są w pełni włączone.
6. Dno łóżka w najwyższym i średnim położeniu stosować tylko gdy dziecko samodzielnie nie potrafi siedzieć.  
Dolne położenie dna łóżeczka jest najbezpieczniejsze gdy dziecko zaczyna samodzielnie siedzieć, dno powinno znajdować się w tym położeniu.
7. Jeżeli pozostawiasz dziecko w łóżku z opuszczonym bokiem bez nadzoru, zawsze sprawdź, czy bok opuszczony jest zamknięty.
8. Grubość materaca powinna być taka, aby wewnętrzna wysokość ( mierzona od górnej płaszczyzny materaca do górnej krawędzi ramy łóżka ) wynosiła co najmniej 500 mm w najniższym położeniu dna i co najmniej 200 mm w najwyższym położeniu dna łóżka.
9. Okrągłe wgłębienia na szczycie łóżeczka ( powyżej najwyższego położenia dna ) wskazuje maksymalną grubość materaca, jaki może być stosowany w łóżku.
10. Łóżko należy wyposażyć w materac o wymiarach 120 x 60 (cm). Minimalny rozmiar materaca to taki, gdy jego długość i szerokość jest taka, że szczelina między materacem a bokami i szczytami nie przekracza 30 mm.
11. Wszystkie okucia podczas ich montażu powinny być dobrze dokręcone oraz regularnie sprawdzone i w razie konieczności dokręcane, aby uniemożliwić zahaczenie się ciała lub odzieży dziecka ( np. tasienki od smoczków ), co mogłoby spowodować niebezpieczeństwo urazu.
12. Dopuszcza się mycie łóżeczka wodą z płynem do mycia naczyń za pomocą wilgotnej szmatki.
13. Aby zapobiec obrażeniom dziecka wskutek upadku, łóżeczko nie powinno być dłużej używane, jeżeli dziecko potrafi się wspiąć i wyjść z łóżka.
14. W łóżku nie pozostawiać zabawek lub innych przedmiotów, które mogłyby spowodować uduszenie, zadławienie lub umożliwią dziecku wspinanie, co w konsekwencji grozi wypadnięciem dziecka z łóżka.
15. W łóżkach ze szczebliną wyjmowaną, szczebliny można wyciągnąć z boku, gdy dziecko już samodzielnie chodzi, przy czym zawsze należy wyjąć wszystkie trzy szczebliny.
16. Pozostawiając dziecko bez opieki w łóżku należy zablokować mebel w pozycji nieruchomej.

**UWAGA: Aby uniknąć zagrożenia uduszenia się dziecka, przed użyciem wyrobu usunąć opakowanie z tworzywa sztucznego. Opakowanie zniszczyć lub trzymać w miejscu niedostępnym dla dzieci i niemowląt.**

**Po przestrzeganiu podanych zaleceń firma TOMI zapewnia wygodę i bezpieczeństwo.**